

5PX 1500i RT2U
5PX 2000i RT2U
5PX 2200i RT2U
5PX 3000i RT2U
5PX 3000i RT3U
5PX EBM 48V RT2U
5PX EBM 72V RT2U
5PX EBM 72V RT3U

Instrukcja montażu i użytkowania

Prawa autorskie © 2010 **EATON**
Wszelkie prawa zastrzeżone.

Serwis i wsparcie:
Skontaktuj się ze swoim serwisantem regionalnym

Standardy certyfikacji

Dyrektywy UPS:

- Bezpieczeństwo: IEC 62040-1: 2008 (C2)
- EMC: IEC 62040-2: 2005
- Charakterystyka pracy: IEC 62040-3: 2010

Znak CE (EN 62040-1: 2008 oraz EN 62040-2: 2006 (C1))

Klasa B poziomu emisji CISPR 22: 2005 + A2 2006 (EN 55022)

Emisja harmoniczna: IEC 61000-3-2 edycja 3.2: 2009

Emisja drgań: IEC 61000-3-3 edycja 2: 2008

Deklaracja zgodności WE dla produktów ze znakiem CE dostępna na żądanie.

W celu uzyskania kopii deklaracji zgodności WE prosimy o kontakt z Eaton Power Quality lub sprawdzenie w witrynie internetowej Eaton:

www.powerquality.eaton.com

Symbole specjalne

Poniżej przedstawiono przykłady symboli powiadamiających o ważnych informacjach stosowane w urządzeniach UPS oraz akcesoriach:



RYZIKO PORAŻENIA PRĄDEM - Należy przestrzegać ostrzeżeń oznaczonych symbolem ryzyka porażenia prądem.



Ważne wskazówki, które zawsze muszą być przestrzegane.



Pb

Nie należy wyrzucać urządzeń UPS ani baterii UPS do pojemnika na zwykłe odpady.

Ten produkt zawiera szczelne akumulatory kwasowo-ołowiowe, których należy się pozbywać zgodnie z objaśnieniem w niniejszej instrukcji.

W celu uzyskania dodatkowych informacji prosimy o kontakt z regionalnym odbiorcą odpadów zajmującym się recyklingiem lub gospodarką odpadami niebezpiecznymi.



Ten symbol oznacza, że nie należy wyrzucać zużytego sprzętu elektrycznego lub elektronicznego (WEEE) do pojemnika na zwykłe odpady. W celu właściwego pozbycia się odpadu prosimy o kontakt z regionalnym odbiorcą odpadów zajmującym się recyklingiem lub gospodarką odpadami niebezpiecznymi.



Informacje, porady, pomoc.

Spis treści

1. Wstęp	4
1.1 Ochrona środowiska	4
2. Prezentacja	5
2.1 Standardowe pozycje.....	5
2.2 Panele tylne	6
2.3 Panel sterowania	7
2.4 Opis wyświetlacza LCD	8
2.5 Funkcje wyświetlacza	9
2.6 Ustawienia użytkownika	9
3. Instalacja	11
3.1 Rozpakowanie i sprawdzenie zawartości	11
3.2 Instalacja w pozycji pionowej.....	12
3.3 Instalacja w pozycji poziomej.....	12
3.4 Porty komunikacyjne.....	13
3.5 Połączenie z modulem FlexPDU (rozdzielnią) (opcjonalnie).....	14
3.6 Połączenie z modulem HotSwap MBP (opcjonalnie).....	14
3.7 Połączenie UPS bez modułu FlexPDU lub HotSwap MBP	15
4. Praca	16
4.1 Uruchomienie i normalny tryb pracy	16
4.2 Uruchamianie UPS na baterii	16
4.3 Zakończenie pracy UPS	16
4.4 Praca na zasilaniu z baterii	16
4.5 Powrót zasilania z sieci elektrycznej	17
4.6 Funkcje zdalnego sterowania UPS.....	17
5. Obsługa.....	18
5.1 Wykrywanie i rozwiązywanie problemów	18
5.2 Wymiana modułu baterii	19
5.3 Obsługa UPS wyposażonego w moduł HotSwap MBP.....	20
6. Załączniki	21
6.1 Specyfikacja techniczna	21
6.2 Słowniczek.....	22

1. Wstęp

Dziękujemy za wybranie produktów EATON do ochrony Twoich urządzeń elektrycznych.

Linia 5PX została zaprojektowana z najwyższą starannością.

Aby w pełni skorzystać z wielu funkcji urządzenia UPS (Systemu Podtrzymania Zasilania) zalecamy poświęcenie czasu na przeczytanie niniejszej instrukcji.

Przed instalacją 5PX prosimy o zapoznanie się z broszurą zawierającą instrukcje bezpieczeństwa.

Następnie proszę postępować zgodnie ze wskazówkami w niniejszej instrukcji.

Zapraszamy do odwiedzenia naszej strony internetowej www.eaton.com lub kontaktu z przedstawicielem EATON, aby poznać całą gamę produktów EATON oraz wyposażenie dodatkowe dla serii 5PX.

1.1 Ochrona środowiska

EATON wdrożył politykę ochrony środowiska.

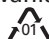
Produkty są opracowywane zgodnie z ekologicznym podejściem do projektowania.


Materiały

Ten produkt nie zawiera chlorofluorowęglowodorów (CFC), wodorochlorofluorowęglowodorów (HCFC) oraz azbestu.

Opakowanie

W celu ułatwienia utylizacji odpadów i recyklingu, oddziel od siebie różne składniki opakowania.

- Zastosowany przez nas karton zawiera ponad 50% ponownie przetworzonej tektury.
- Worki i torby wykonane są z polietylenu.
- Materiały opakowania nadają się do powtórnego przetworzenia i są oznaczone odpowiednim symbolem identyfikacyjnym 

Materiały	Skróty	Numery symboli 
Politereftalan etylenu	PET	01
Polietylen o dużej gęstości	HDPE	02
Polichlorek winylu	PVC	03
Polietylen o niskiej gęstości	LDPE	04
Polipropylen	PP	05
Polistyren	PS	06

Prosimy o przestrzeganie wszelkich miejscowych przepisów dotyczących unieszkodliwiania materiałów opakowania.

Wycofanie z eksploatacji

EATON przetworzy produkty wycofane z eksploatacji zgodnie z obowiązującymi w danym kraju przepisami. EATON współpracuje z przedsiębiorstwami zajmującymi się zbiórką i wycofaniem jego produktów z eksploatacji.

Produkt

Ten produkt składa się z surowców wtórnych.

Demontaż i niszczenie musi odbywać się zgodnie z lokalnymi przepisami dotyczącymi odpadów.

Po wycofaniu z eksploatacji produkt musi zostać przetransportowany do zakładu przetwarzającego odpady elektryczne i elektroniczne.

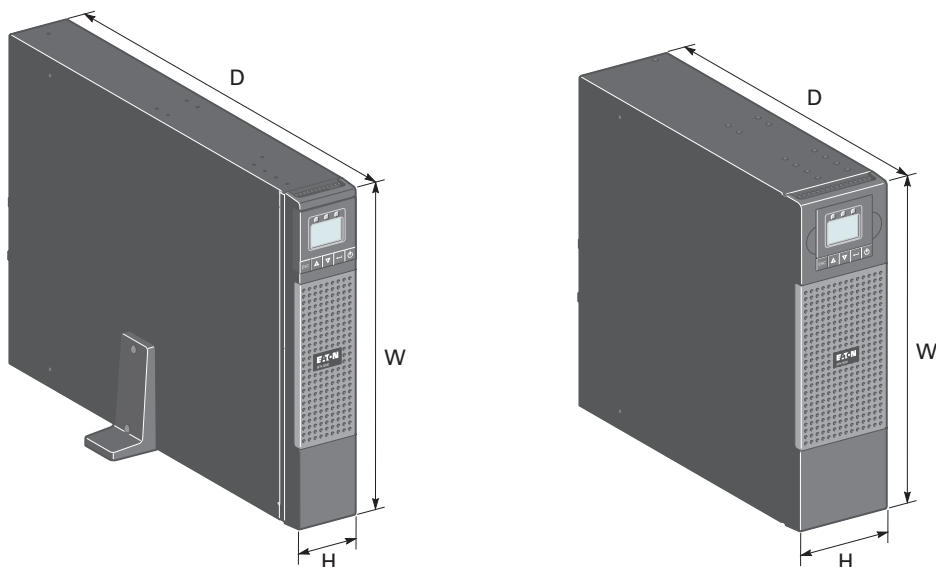
Bateria

Ten produkt zawiera akumulatory ołowiowo-kwasowe, które muszą zostać przetworzone zgodnie z obowiązującymi lokalnymi przepisami dotyczącymi baterii.

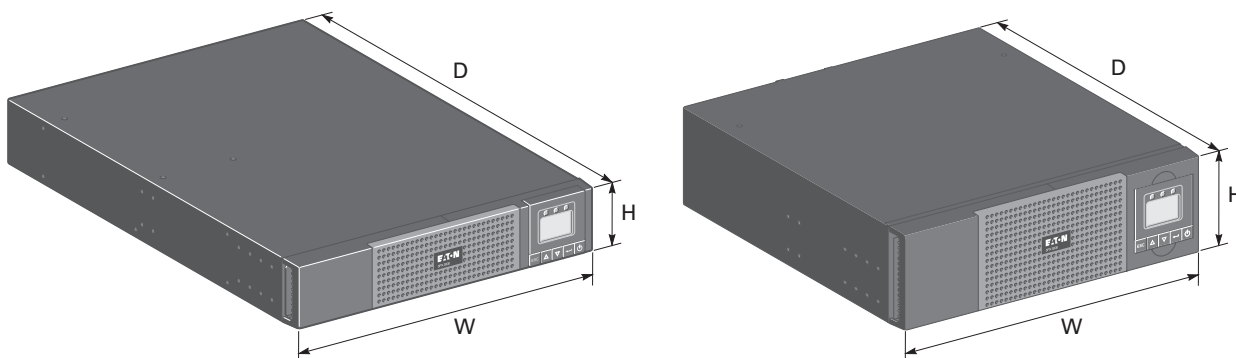
Baterię należy usunąć zgodnie z przepisami oraz odpowiednio unieszkodliwić.

2.1 Standardowe pozycje

Pozycja pionowa



Pozycja pozioma

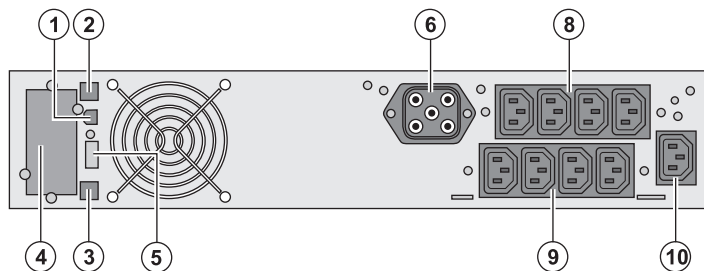


Opis	Wagi (kg/lb)	Wymiary (mm/inch) D x W x H
5PX 1500i RT2U	27.60 / 60.90	522 x 441.2 x 86.2 / 20.6 x 17.4 x 3.4
5PX 2000i RT2U	28.50 / 62.80	
5PX 2200i RT2U	28.50 / 62.80	
5PX 3000i RT2U	38.08 / 84.00	647 x 441.2 x 86.2 / 25.5 x 17.4 x 3.4
5PX 3000i RT3U	37.33 / 82.30	497 x 441.2 x 130.7 / 19.6 x 17.4 x 5.1
5PX EBM 48V RT2U	32.80 / 72.30	522 x 441.2 x 86.2 / 20.6 x 17.4 x 3.4
5PX EBM 72V RT2U	46.39 / 102.30	647 x 441.2 x 86.2 / 25.5 x 17.4 x 3.4
5PX EBM 72V RT3U	44.26 / 97.60	497 x 441.2 x 130.7 / 19.6 x 17.4 x 5.1

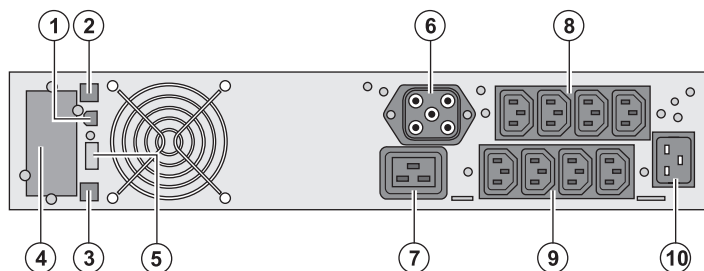
2. Prezentacja

2.2 Panele tylne

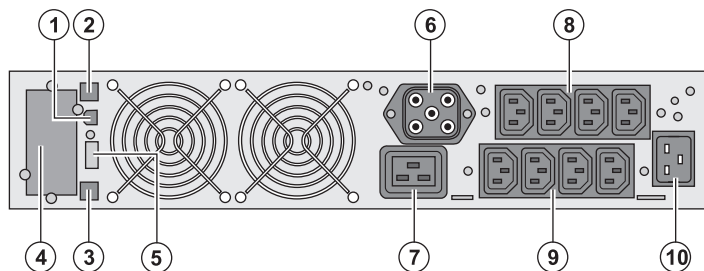
5PX 1500i / 2000i



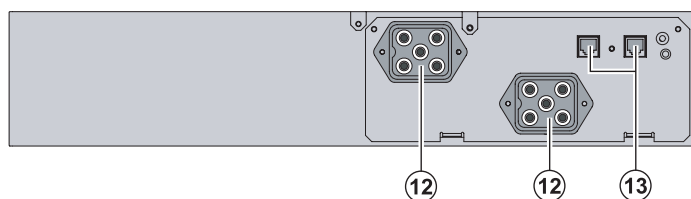
5PX 2200i



5PX 3000i



5PX EBM (opcjonalny moduł baterii)

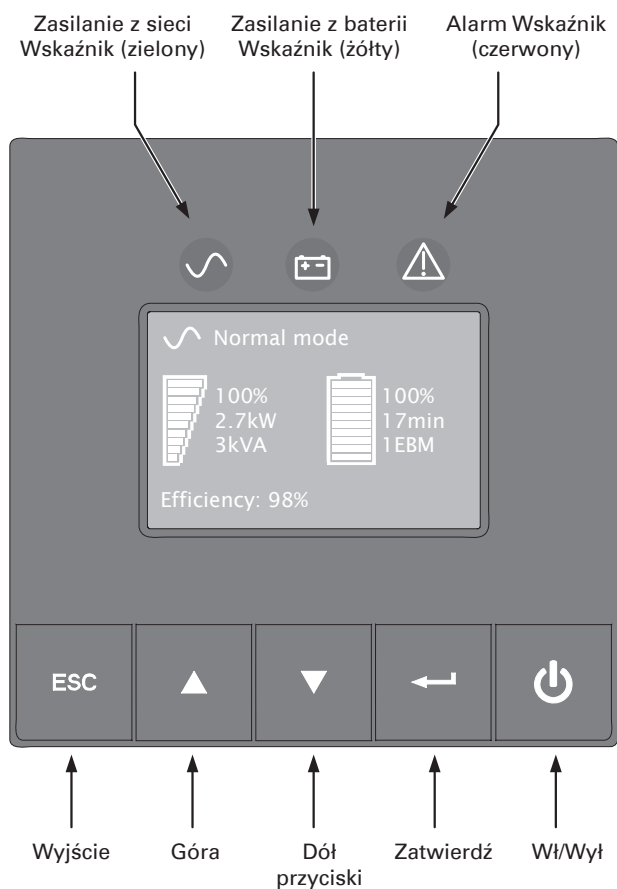


- (1) Port komunikacyjny USB
- (2) Port komunikacyjny RS232
- (3) Złącze do automatycznego rozpoznawania opcjonalnych modułów baterii
- (4) Gniazdo opcjonalnej karty komunikacyjnej
- (5) Złącze do ROO (zdalnego włączania/wyłączania) lub RPO (zdalnego wyłączania)
- (6) Złącze do opcjonalnych modułów baterii
- (7) Gniazdo 16 A do podłączenia urządzeń (grupa podstawowa)
- (8) Dwie grupy 2 programowalnych gniazdek do podłączenia urządzeń (grupa 1 i 2)
- (9) Grupy 4 gniazdek do podłączenia urządzeń (grupa podstawowa)
- (10) Gniazdo do podłączenia zasilania




- (12) Złącza do modułów baterii (do UPS lub do innych modułów baterii)
- (13) Złącza do automatycznego rozpoznawania opcjonalnych modułów baterii

2.3 Panel sterowania

UPS posiada wyświetlacz graficzny LCD z pięcioma przyciskami. Dostarcza on ważnych informacji o samym urządzeniu, stanie obciążenia, zdarzeniach, pomiarach i ustawieniach.



Poniższa tabela przedstawia stan wskaźników i odpowiadający mu opis:

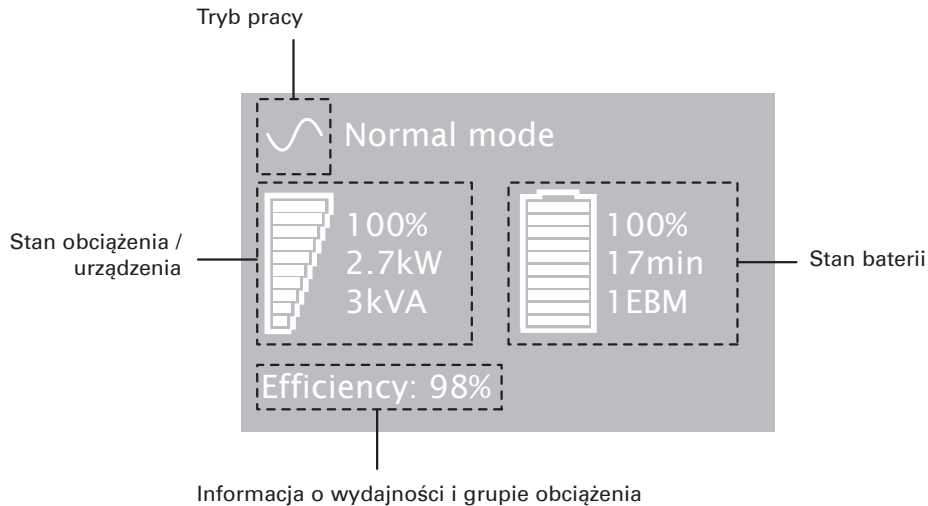
Wskaźnik	Stan	Opis
 Zielony	świeci się	UPS działa w trybie standardowym
 Żółty	świeci się	UPS jest zasilany z baterii
	Miga	Napięcie baterii jest poniżej poziomu ostrzegawczego
 Czerwony	świeci się	W UPS uaktywnił się alarm lub wystąpiła usterka. Dodatkowe informacje na stronie 18 - Wykrywanie i usuwanie problemów.

2. Prezentacja

2.4 Opis wyświetlacza LCD







Standardowo po 5 minutach bezczynności włączy się wygaszacz ekranu wyświetlacza LCD.

Podświetlenie LCD automatycznie przyciemnia się po 10 minutach bezczynności. Naciśnij dowolny przycisk, aby przywrócić ekran.



Poniższa tabela przedstawia informacje o stanie UPS dostarczone przez urządzenie.

Uwaga. Jeżeli wyświetli się inny wskaźnik, należy sięgnąć po dodatkowe informacje zawarte na stronie 18 Wykrywanie i rozwiązywanie problemów.

Tryb pracy	Prawdopodobna przyczyna	Działanie
Tryb czuwania 	UPS jest wyłączony i oczekuje na komendę rozruchu od użytkownika.	Urządzenie nie włączy się dopóki  przycisk nie zostanie naciśnięty.
Tryb standardowy 	UPS działa w trybie standardowym.	UPS jest włączony i chroni urządzenia.
W trybie AVR  Dioda ochrony przez obciążeniem świeci się Bez sygnału	UPS działa w trybie standardowym lecz napięcie w sieci jest poza progiem trybu standardowego.	UPS zasila urządzenia poprzez AVR (system automatycznej regulacji napięcia). Urządzenia są nadal standardowo chronione.
Zasilanie z baterii  Dioda baterii świeci się 1 sygnał co 10 sekund	Wystąpiła awaria sieci i UPS jest zasilane z baterii.	UPS zasila urządzenia energią z baterii. Przygotuj swoje urządzenia do wyłączenia.
Koniec czasu podtrzymania  Dioda baterii miga 1 sygnał co 3 sekundy	UPS jest w trybie zasilania z baterii a bateria wyczerpuje się.	Ostrzeżenie to jest przybliżone, rzeczywisty czas pozostały do wyłączenia może się znacząco różnić. W zależności od obciążenia UPS oraz liczby dodatkowych modułów baterii (EBM), ostrzeżenie „Bateria jest wyładowana” może pojawić się przed osiągnięciem poziomu 25 % pojemności baterii.

2.5 Funkcje wyświetlacza

Wciśnij przycisk Enter (↵), aby uruchomić menu opcji. Użyj dwóch środkowych przycisków (▲ i ▼), aby przewinąć menu. Naciśnij przycisk Enter (↵), aby wybrać opcję. Naciśnij przycisk ESC, aby anulować lub powrócić do poprzedniego menu.

Mapa menu funkcji wyświetlacza.

Menu główne	Podmenu	Wyświetlana informacja lub funkcja menu
Measurements		Obciążenie W VA / Obciążenie A pf / Wyjście V Hz / Wejście V Hz / Bateria V min / Wydajność / Zużycie energii
Control	Load Segments	Grupa 1: WŁ / WYŁ Grupa 2: WŁ / WYŁ Te komendy mają priorytet przed ustawieniami użytkownika dla segmentów obciążenia
	Start battery test	Rozpoczyna ręczny test baterii
	Reset fault state	Kasuje aktualną usterkę
	Restore factory settings	Przywraca wszystkie ustawienia do pierwotnych wartości (wymagane ponowne uruchomienie UPS)
	Reset power usage	Kasuje pomiary użycia energii
Settings	Local settings	Ustawia ogólne parametry produktu
	Input / output settings	Ustawia parametry wejścia i wyjścia
	ON / OFF settings	Ustawia warunki WŁ / WYŁ
	Battery settings	Konfiguruje ustawienia baterii
Fault log		Wyświetla zapis zdarzeń lub alarmów
Identification		Typ UPS / numer części / numer seryjny / Wersja oprogramowania / Adres karty kom.

2.6 Ustawienia użytkownika

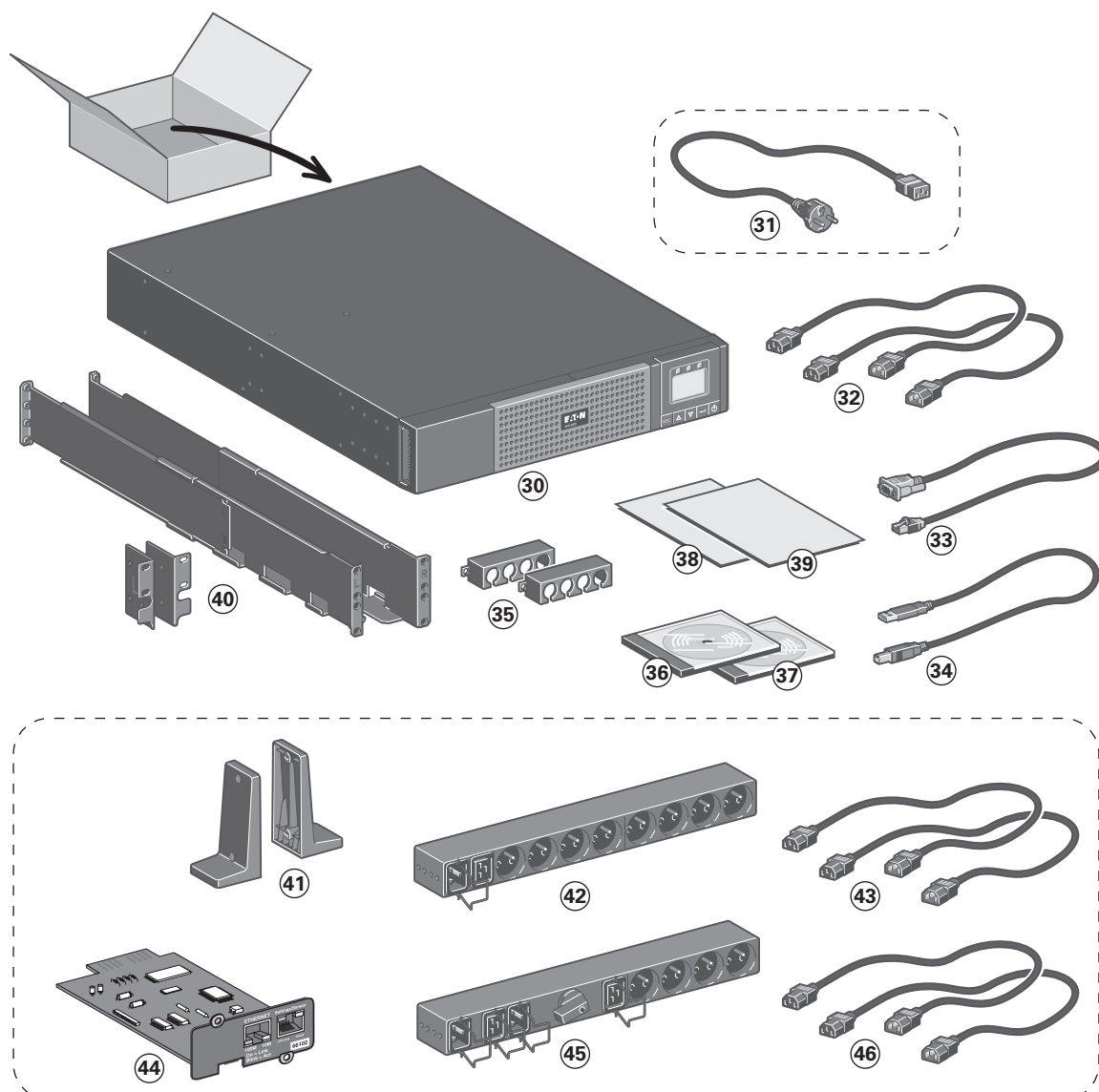
Poniższa tabela przedstawia ustawienia, które mogą zostać zmienione przez użytkownika.

	Opis	Dostępne ustawienia	Ustawienia fabryczne
Local settings	Language	[English] [Français] [Deutsch] [Italiano] [Português] [Español] [Русский] Menu, stan, powiadomienia i alarmy, usterki UPS, zapis zdarzeń i ustawienia są dostępne we wszystkich obsługiwanych językach	English Do wyboru przez użytkownika, gdy UPS jest włączony po raz pierwszy
	LCD settings	Pozwala na zmianę jasności i kontrastu ekranu LCD i ich dostosowanie do warunków oświetlenia w pomieszczeniu.	
	Audible alarm	[Yes] [No] Pozwala na włączenie lub wyłączenie brzęczyka w razie wystąpienia alarmu	Yes
In/Out settings	Output voltage	[200 V] [208 V] [220 V] [230 V] [240 V]	230 V Do wyboru przez użytkownika, gdy UPS jest włączony po raz pierwszy
	Input thresholds	[Normal mode] [Extended mode] Tryb rozszerzony dopuszcza niższe napięcie wejścia (150 V) bez przełączania na baterię. Ta opcja może być używana, gdy obciążenie wytrzymuje niskie napięcie zasilania.	Normal mode
	Sensitivity	[High] [Low] High: dla urządzeń wrażliwych, UPS z łatwością przełączy się na baterię w razie pogorszenia się parametrów zasilania. Low: dla urządzeń, które znoszą złe parametry zasilania, w tym przypadku UPS nie przełączy się na baterię.	High
	Load segments - Auto start delay	[No Delay] [1 s] [2 s]...[65354 s] Urządzenia są zasilane z określonym opóźnieniem.	Grupa 1: 3 s Grupa 2: 6 s

2. Prezentacja

	Opis	Dostępne ustawienia	Ustawienia fabryczne
In/Out settings	Load segments - Auto shutdown delay	[Disable] [0s] [1 s] [2 s]...[65354 s] Podczas przerwy w dostawie prądu pozwala na pozostawienie niektórych urządzeń włączonych, podczas gdy inne są wyłączane. Ta funkcja umożliwia oszczędzanie energii baterii.	Grupa 1: Wyłącz Grupa 2: Wyłącz
	Overload prealarm	[5 %] [10 %] [15 %] [20 %] ... [100 %] [105 %] Ostrzega o osiągnięciu uprzednio ustawionego procentowego poziomu krytycznego obciążenia.	[105 %]
ON/OFF settings	Cold start	[Disable] [Enable] Pozwala na start produktu przy zasilaniu z baterii.	Enable
	Forced reboot	[Disable] [Enable] Jeśli funkcja jest włączona, to podczas wysyłania sekwencji zamykania przez port komunikacyjny pozwala ona w razie przywrócenia zasilania sieciowego podczas sekwencji na zamknięcie wyjścia przez 10 s.	Enable
	Auto restart	[Disable] [Enable] Umożliwia automatyczne ponowne uruchomienie produktu przy wznowieniu zasilania z sieci po kompletnym rozładowaniu baterii.	Enable
	Energy saving	[Disable] [Enable] Przy włączonej funkcji UPS wyłączy się po 5 minutach podtrzymania, jeżeli na wyjściu nie będzie wykryte żadne obciążenie.	Disable
	Sleep mode	[Disable] [Enable] Przy wyłączonej funkcji wyświetlacz LCD oraz komunikacja wyłączą się niezwłocznie po wyłączeniu UPS. Przy włączonej funkcji wyświetlacz LCD i komunikacja zostają włączone przez 1,5 godziny po wyłączeniu UPS.	Disable
	Remote command	[Disable] [Enable] Jeśli funkcja jest włączona, możliwe są programowe komendy ponownego uruchomienia.	Enable
Battery settings	Automatic battery test	[No test] [Every day] [Every week] [Every month] Dostępne tylko, gdy tryb ładowania baterii jest ustawiony na ładowanie ciągłe	Every month (w trybie ładowania ciągłego, w przeciwnym wypadku zgodnie z metodą testu baterii ABM)
	Low battery warning	[10 %] [20 %] [30 %] [40 %] [50 %] [60 %] [70 %] [80 %] [90 %] Alarm uruchamia się, gdy pojemność baterii podczas czasu podtrzymania osiągnie ustawiony poziom procentowy.	20 %
	Restart battery level	[10 %] [20 %] [30 %] [40 %] [50 %] [60 %] [70 %] [80 %] [90 %] [100 %] Jeśli jest ustawiony, automatyczne ponowne uruchomienie nastąpi tylko wówczas, gdy zostanie osiągnięty określony procent naładowania baterii.	0 %
	Battery charge mode	[ABM cycling] [Constant charge]	ABM cycling
	EBM number setting	[0] [1] [2] [3] [4] Za pomocą standardu EBM urządzenie UPS automatycznie wykrywa ilość podłączonych EBM	automatyczne wykrywanie EBM, w przeciwnym wypadku 0
	Deep discharge protection	[Yes] [No] Jeśli funkcja jest aktywna, UPS automatycznie zapobiega przed głębokim rozładowaniem baterii dzięki dostosowaniu końca czasu podtrzymania do progu napięcia.	Yes

3.1 Rozpakowanie i sprawdzenie zawartości



(30) 5PX UPS

(31) kabel zasilający do sieci elektrycznej (tylko dla modeli 5PX 2200 i 3000)

(32) 2 kable połączeniowe do urządzeń chronionych

(33) Kabel komunikacyjny RS232

(34) Kabel komunikacyjny USB

(35) 2 mocowania kabli

(36) Oprogramowanie CD-ROM

(37) Instrukcja na CD-ROM

(38) Ważne informacje dotyczące bezpieczeństwa

(39) Quick start

(40) Zestaw montażowy dla obudów 19-calowych

Elementy dostarczane w zależności od wersji lub opcjonalnie

(41) 2 wsporniki do pozycji pionowej (tylko dla wersji RT 2U)

(42) Moduł FlexPDU (opcjonalnie)

(43) Kable połączeniowe pomiędzy modułem FlexPDU a UPS

(44) Karta komunikacyjna NMC (opcjonalnie, standardowo dla wersji Netpack)

(45) Moduł HotSwap MBP (opcjonalnie)

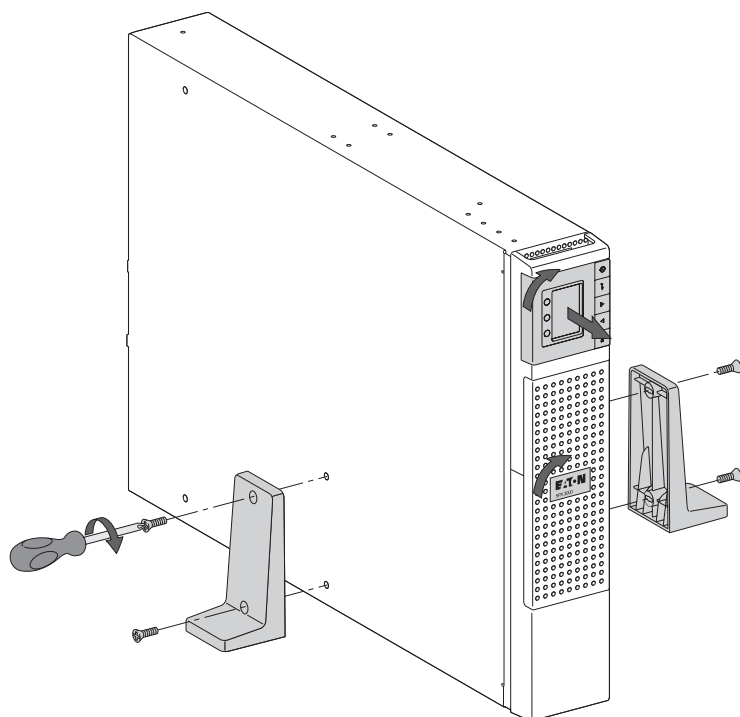
(46) kable połączeniowe pomiędzy modułem HotSwap MBP a UPS



Materiały do pakowania muszą być usunięte zgodnie z lokalnymi przepisami dotyczącymi odpadów. Na materiałach opakowania nadrukowane są symbole recyklingu w celu ułatwienia sortowania.

3. Instalacja

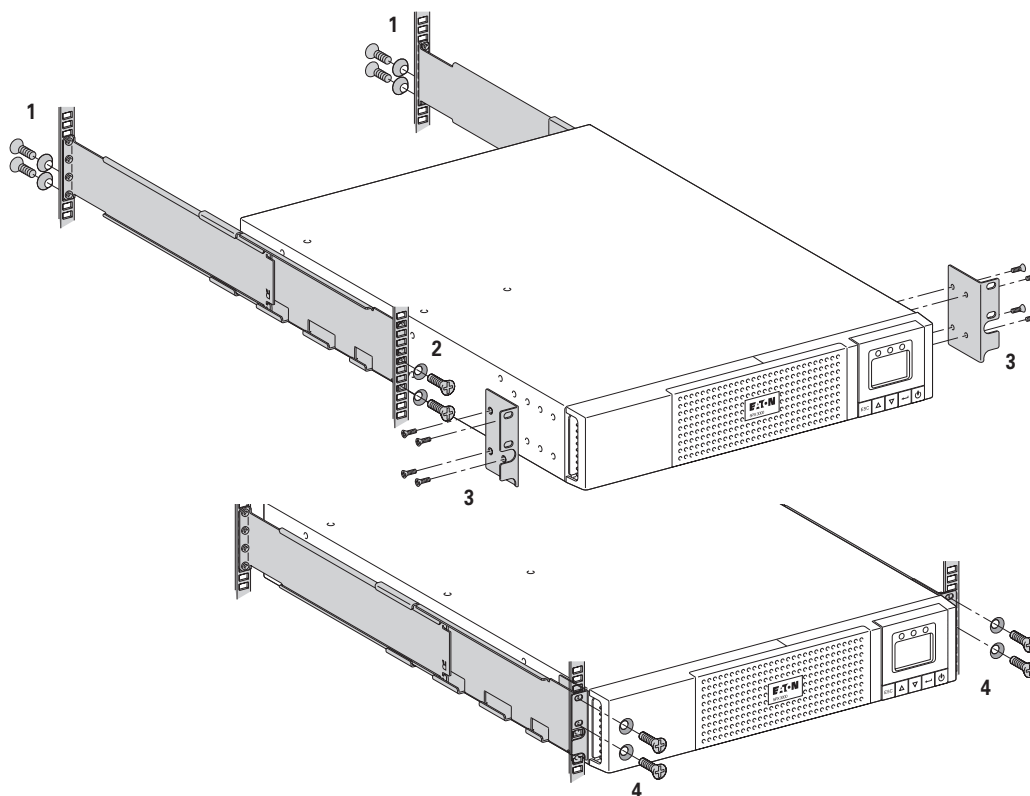
3.2 Instalacja w pozycji pionowej



Uwaga. Dwa wsporniki dla pozycji pionowej są stosowane wyłącznie w wersji RT 2U.

3.3 Instalacja w pozycji poziomej

Aby zamontować moduł w szynach postępuj zgodnie z krokami 1 do 4.

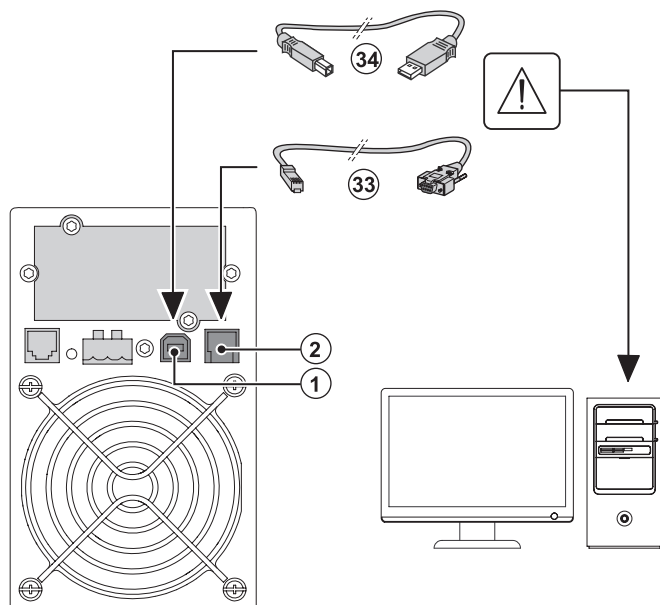


Szyny oraz niezbędny sprzęt są dostarczane przez EATON.

3.4 Porty komunikacyjne

Połączenie portu komunikacyjnego RS232 lub USB (opcjonalnie)

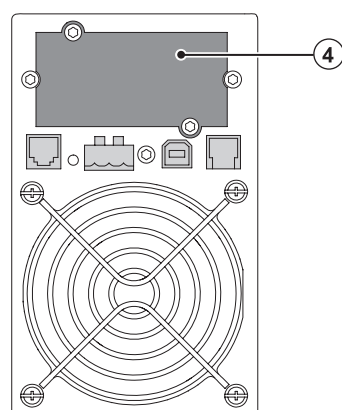
Porty komunikacyjne RS232 i USB nie mogą działać jednocześnie.



1. Podłącz kabel komunikacyjny RS232 (33) lub USB (34) do portu szeregowego lub USB w komputerze.
2. Podłącz drugi koniec kabla komunikacyjnego (33) lub (34) do portu komunikacyjnego USB (1) lub RS232 (2) w UPS.

UPS może teraz komunikować się z oprogramowaniem EATON do zarządzania zasilaniem.

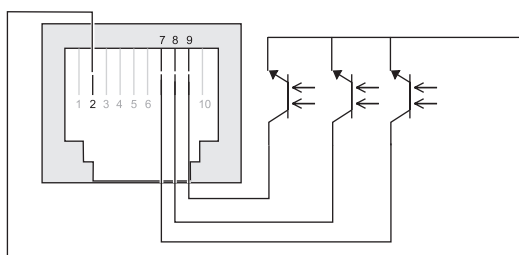
Instalacja kart komunikacyjnych (opcjonalnie, standardowo dla wersji Netpack)



Przed zainstalowaniem karty komunikacyjnej nie ma konieczności wyłączenia UPS.

1. Zdejmij pokrywę gniazda (4) zabezpieczoną śrubkami.
2. Włóż kartę komunikacyjną do gniazda.
3. Zabezpiecz pokrywę karty za pomocą 2 śrub.

Charakterystyka styków portu komunikacyjnego (opcjonalnie)



- Styki 1, 3, 4, 5, 6, 10: nie są używane
- Styk 2: wspólny (użytkownik)
- Styk 7: bateria wyczerpana
- Styk 8: zasilanie energią z baterii
- Styk 9: UPS włączony, urządzenie p obsługane

n.o.: styk standardowo otwarty

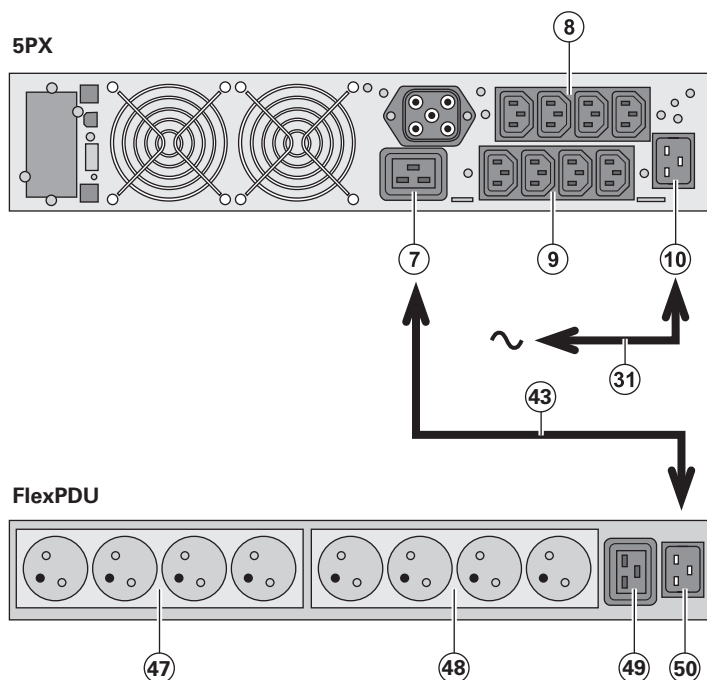
W momencie aktywacji sygnału styk zamyka się pomiędzy wspólnym (stykiem 2) a stykiem przekazującym sygnał.

Charakterystyka styku (transoptor)

- Napięcie: 48 V DC max
- Natężenie prądu: 25 mA max
- Moc: 1.2 W

3. Instalacja

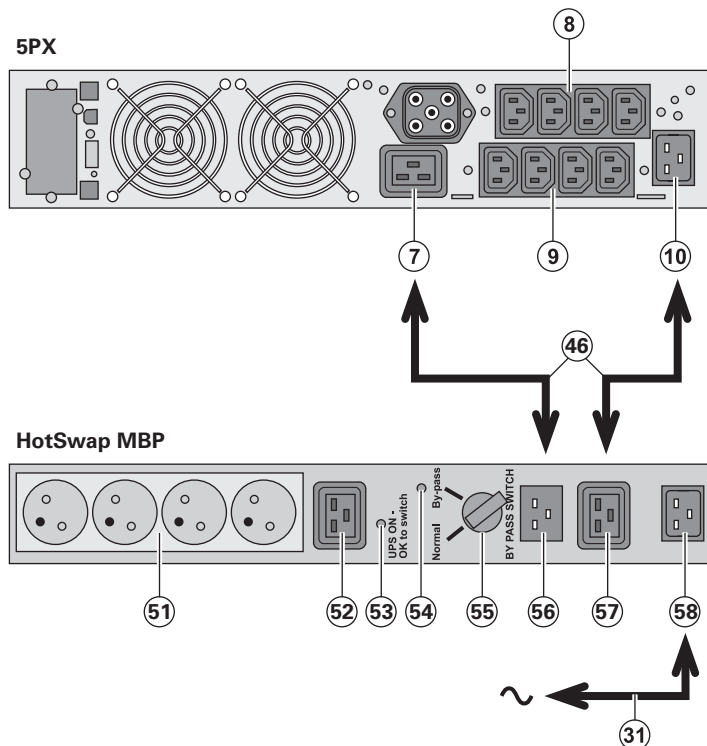
3.5 Połączenie z modułem FlexPDU (rozdzielnią) (opcjonalnie)



- 1. 5PX 2200i / 3000i:** podłącz gniazdo wejścia UPS (10) do zasilania z sieci za pomocą dostarczonego (31) kabla.
5PX 1500i / 2000i: użyj kabla zasilającego chronionego urządzenia.
- 2. 5PX 2200i / 3000i:** połącz gniazdo wejścia w module **FlexPDU** (50) z wyjściem UPS (7) za pomocą kabla (43) w zestawie.
5PX 1500i / 2000i: podłącz gniazdo wejścia w **modułu FlexPDU** (50) do jednego z gniazdek (9). Kabel i złącza są oznaczone na czerwono.
- Podłącz urządzenia do gniazdek (47), (48) i (49) w module **FlexPDU**. Gniazdka te różnią się w zależności od wersji **modułu FlexPDU**.
- Zamocuj system zabezpieczający podłączenie, który zabezpiecza wtyczki przed przypadkowym rozłączeniem.

3.6 Połączenie z modułem HotSwap MBP (opcjonalnie)

Moduł **HotSwap MBP** pozwala na serwisowanie a nawet wymianę UPS bez wpływu na podłączone obciążenia (funkcja **HotSwap**).

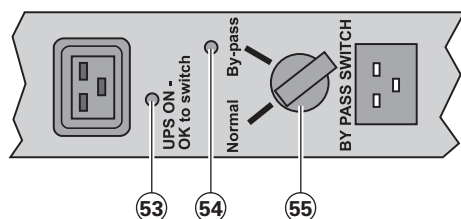


- Podłącz gniazdo wejścia (58) na module **HotSwap MBP** do zasilania za pomocą kabla (31) w zestawie.
- Podłącz gniazdo wejścia w UPS (10) do "UPS Input" (57) w module **HotSwap MBP** za pomocą kabla (46) w zestawie. Te kable i złącza są oznaczone na niebiesko.
- Podłącz gniazdo wyjścia w UPS (7) do "UPS Output" (56) w module **HotSwap MBP** za pomocą kabla (46) w zestawie.
5PX 1500i: podłącz jedno z gniazd wyjścia w UPS (9) do "UPS Output" (56) w module **HotSwap MBP**. Te kable i złącza są oznaczone na czerwono.
- Podłącz urządzenia do gniazdek (51) i (52) w module **HotSwap MBP**. Gniazdka te różnią się w zależności od wersji modułu **HotSwap MBP**.

Uwaga. Nie należy używać gniazdek (8) i (9) w UPS gniazdek do zasilania urządzeń ponieważ użycie przełącznika (55) w module **HotSwap MBP** spowoduje odcięcie zasilania urządzeń.




Działanie modułu HotSwap MBP



Moduł HotSwap MBP posiada przełącznik obrotowy (55) z dwoma pozycjami:

- Normal** obciążenie jest zasilane przez UPS, dioda LED (53) świeci się.
- Bypass** obciążenie jest zasilane bezpośrednio z sieci elektrycznej, dioda LED (54) świeci się.

Uruchomienie UPS z modułem HotSwap MBP

1. Sprawdź, czy UPS jest prawidłowo podłączony do modułu **HotSwap MBP**.
2. Ustaw przełącznik (55) w pozycji **Normal**.
3. Włącz UPS przez naciśnięcie przycisku **WŁ/WYŁ**  na panelu sterowania UPS. Obciążenie jest zasilane z UPS. Dioda LED (53) „UPS ON - OK to switch” wyświetli się na module **HotSwap MBP**

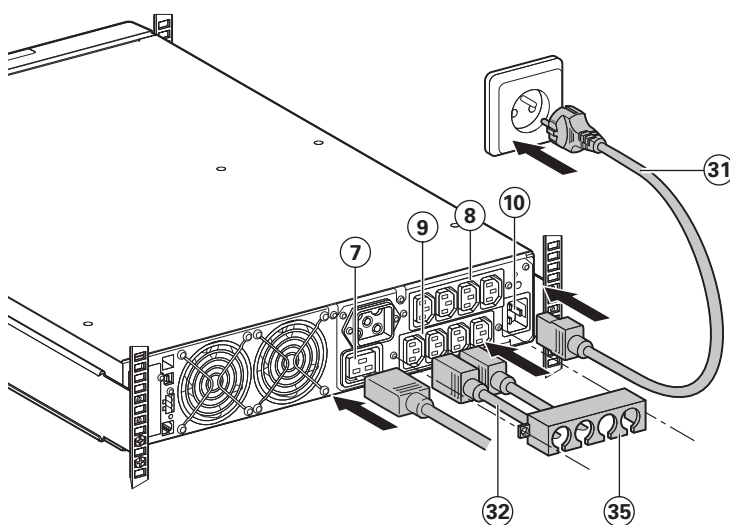
Test modułu HotSwap MBP

1. Ustaw przełącznik (55) w pozycji **Bypass** i sprawdź, czy obciążenie jest wciąż zasilane.
2. Ustaw przełącznik (55) z powrotem w pozycji **Normal**.

3.7 Połączenie UPS bez modułu FlexPDU lub HotSwap MBP



Sprawdź, czy wskazania na tabliczce znamionowej umieszczonej z tyłu UPS zgadzają się ze źródłem zasilania i rzeczywistym zużyciem energii przez całkowite obciążenie.




1. **5PX 1500i / 2000i:** podłącz gniazdo wejścia UPS (10) do zasilania z sieci za pomocą kabla chronionego urządzenia. **5PX 2200i / 3000i:** podłącz dostarczony kabel (31) (250 V - 16 A) do gniazda (10), a następnie do źródła zasilania.
2. Podłącz obciążenia do UPS za pomocą kabli (32). Zaleca się podłączenie obciążeń priorytetowych do czterech wyjść oznaczonych (9) oraz obciążeń bez priorytetu do czterech wyjść oznaczonych (8), które mogą być programowane w parach (1 i 2). W modelach **5PX 2200i / 3000i** urządzenia o wysokiej mocy należy podłączać wyłącznie do wyjścia 16 A (7).

W celu zaprogramowania wyłączenia gniazd wyjścia (8) podczas zasilania energią z baterii, aby zoptymalizować dostępny czas wsparcia prosimy o sprawdzenie ustawień wejścia/wyjścia.

3. Zamocuj system zabezpieczający podłączenie (35), który zabezpiecza wtyczki przed przypadkowym rozłączeniem





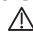

Uwaga. UPS ładuje baterię wówczas, gdy jest podłączony do zasilania z sieci elektrycznej nawet, jeśli przycisk  nie jest wciśnięty
Od podłączenia UPS do sieci elektrycznej musi upłynąć osiem godzin ładowania, zanim bateria zapewni nominalny czas wsparcia.



4. Praca

4.1 Uruchomienie i normalny tryb pracy

Aby włączyć UPS:

1. Sprawdź, czy przewód zasilający UPS jest podłączony.
2. Wyświetlacz przedniego panelu UPS włączy się i wyświetli logo EATON.
3. Sprawdź, czy ekran stanu UPS pokazuje .
4. Wciśnij przycisk  na przednim panelu UPS i przytrzymaj przez przynajmniej 2 sekundy. Wyświetlacz przedniego panelu UPS zmieni stan na „UPS starting...”
5. Sprawdź, czy wyświetlacz przedniego panelu UPS nie wyświetla aktywnych alarmów lub powiadomień. Rozwiąż wszystkie aktywne alarmy zanim przejdziesz dalej. Sprawdź „Wykrywanie i rozwiązywanie problemów” na stronie 18.
Jeśli wskaźnik  wyświetla się, nie przechodź dalej przed skasowaniem wszystkich alarmów. Sprawdź stan UPS na przednim panelu, aby przejrzeć aktywne alarmy. Popraw alarmy i uruchom ponownie, jeśli to konieczne.
6. Sprawdź, czy wskaźnik  świeci się na stałe wskazując, że UPS działa w trybie standardowym i wszystkie obciążenia są zasilane i chronione. UPS powinien pracować w trybie standardowym.



4.2 Uruchamianie UPS na baterii



Przed użyciem tej funkcji UPS musi być wcześniej przynajmniej raz zasilony z sieci z jednym aktywnym wyjściem.



Start z baterii może zostać wyłączony. Sprawdź ustawienie „Cold start” w „ON/OFF settings” na stronie 10.

Aby włączyć UPS z baterii:

1. Naciśnij przycisk  na panelu przednim UPS aż wyświetlacz panelu przedniego UPS włączy się i wyświetli stan „UPS starting...”
UPS przełącza się z trybu gotowości do trybu zasilania z baterii. Wskaźnik  świeci się na stałe. UPS dostarcza zasilanie do urządzeń.
2. Sprawdź, czy na wyświetlaczu panelu przedniego UPS nie ma aktywnych alarmów lub powiadomień poza powiadomieniem o „Battery mode” oraz powiadomieniami o utraconym zasilaniu z sieci. Rozwiąż wszystkie aktywne alarmy zanim przejdziesz dalej.
Sprawdź „Wykrywanie i rozwiązywanie problemów” na stronie 18.
Sprawdź stan UPS na przednim panelu, aby przejrzeć aktywne alarmy. Popraw alarmy i uruchom ponownie, jeśli to konieczne



4.3 Zakończenie pracy UPS

Aby wyłączyć UPS:

1. Wciśnij przycisk  na przednim panelu UPS i przytrzymaj przez 3 sekundy. UPS wyemituje sygnał dźwiękowy i pokaże stan „UPS shutting OFF...” UPS przełączy się na tryb czuwania a wskaźnik  zgaśnie.

4.4 Praca na zasilaniu z baterii

Przełączenie się na zasilanie z baterii

- W przypadku utracenia zasilania z sieci podłączone urządzenia są nadal zasilane przez UPS. Niezbędna energia jest dostarczana przez baterię.
- Wskaźniki  i  świecą się na stałe.
- Sygnał dźwiękowy alarmu jest emitowany co dziesięć sekund.

Podłączone urządzenia są zasilane z baterii.



Ostrzeżenie o wyładowanej baterii



- Wskaźniki i świecą się na stałe.
- Sygnał dźwiękowy alarmu jest emitowany co trzy sekundy.

Poziom naładowania baterii jest niski. Zamknij wszystkie aplikacje na podłączonych urządzeniach, ponieważ zaraz nastąpi automatyczne wyłączenie UPS.

Koniec czasu wsparcia z baterii

- LCD wyświetla „End of backup time”
- Wszystkie diody gasną.
- Alarm dźwiękowy wyłącza się.

4.5 Powrót zasilania z sieci elektrycznej

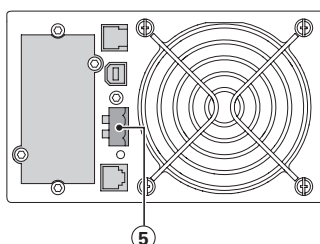
Po zaniku napięcia UPS uruchamia się automatycznie po przywróceniu zasilania prądem (chyba, że funkcja ponownego uruchomienia została wyłączona), a obciążenie jest zasilane ponownie.

4.6 Funkcje zdalnego sterowania UPS

5PX oferuje do wyboru dwie funkcje zdalnych komend.

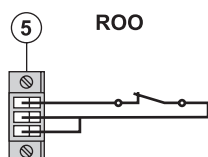
- **RPO: Remote Power Off** pozwala na zastosowanie zdalnego styku, aby odłączyć wszystkie urządzenia podłączone do UPS. Ponowne uruchomienie UPS wymaga ręcznej interwencji.
- **ROO: Remote ON/OFF** pozwala na zdalne zadziałanie przycisku i wyłączenie UPS.

Funkcje te mogą być osiągnięte poprzez połączenie odpowiednich styków złącza (5) na tylnym panelu UPS (patrz poniższe rysunki).



Połączenie zdalnego sterowania i test

1. Sprawdź, czy UPS jest wyłączony i odłączony od źródła zasilania z sieci.
2. Wyjmij złącze (5) po odkręceniu śrub.
3. Za pomocą normalnie zamkniętego styku bez potencjału (60 V DC / 30 V AC max., 20 mA max., 0,75 mm przekroju kabla)2 połącz dwa styki złącza (5) (patrz schemat).

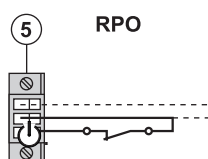


ROO

Styk otwarty: wyłączenie UPS

Styk zamknięty: Włączenie UPS (UPS podłączony do zasilania z sieci, która jest dostępna)

Uwaga. Lokalne sterowanie WŁ/WYŁ za pomocą przycisku jest nadrzędne nad funkcją zdalnego sterowania.



RPO

Styk otwarty: Wyłączenie UPS, dioda LED świeci się.

Aby powrócić do standardowego działania usuń zdalny styk zewnętrzny i uruchom UPS ponownie przez naciśnięcie przycisku







4. Podłącz złącze (5) z tyłu UPS.
5. Podłącz i uruchom ponownie UPS zgodnie z wcześniej opisanymi procedurami.
6. Aktywuj zewnętrzny styk zdalnego wyłączenia, aby przetestować funkcję.



Ostrzeżenie. To złącze może być podłączone wyłącznie do obwodów SELV (Napięcie w Obwodzie Zasilanym z Bezpiecznego Źródła).

5. Obsługa

5.1 Wykrywanie i rozwiązywanie problemów

Tryb pracy	Prawdopodobna przyczyna	Działanie
Baterie są odłączone 	UPS nie rozpoznaje wewnętrznych baterii	Jeśli objawy utrzymują się, skontaktuj się z Twoim serwisantem.
	Baterie są odłączone	Sprawdź, czy wszystkie baterie są prawidłowo podłączone. Jeśli objawy utrzymują się, skontaktuj się z Twoim serwisantem.
Przeciążenie 	Zapotrzebowanie na moc przekracza możliwości UPS (większe niż 105 % nominalnej)	Odłącz część urządzeń od UPS. UPS kontynuuje działanie, lecz może się wyłączyć, jeśli obciążenie zostanie zwiększone. Alarm wyłączy się, gdy objawy ustąpią.
Zużyta bateria 	Bateria została zużyta.	W celu uzyskania zamiennika baterii skontaktuj się z serwisantem.
Zdarzenie 	Wystąpienie zdarzenia w UPS	
	Przykład: Zdalne wyłączenie, styk RPO został aktywowany w celu wyłączenia UPS i uniemożliwia ponowne uruchomienie.	Ustaw styk z powrotem w standardowej pozycji i naciśnij przycisk  , aby uruchomić ponownie.
Usterka UPS 	Wystąpiła wewnętrzna usterka w UPS	Od tego momentu UPS nie chroni urządzeń. Uwaga. Spisz treść alarmu i numer seryjny UPS a następnie skontaktuj się z serwisantem.

Wykrywanie i rozwiązywanie problemów w UPS wyposażonym w moduł HotSwap MBP

	Wskazanie	Diagnostyka	Naprawa
1	Obciążenie nie jest zasilane podczas gdy przełącznik obrotowy (55) na module HotSwap MBP jest ustawiony w pozycji Bypass.	<ul style="list-style-type: none"> Chronione urządzenia są podłączone do wyjścia UPS zamiast do modułu HotSwap MBP. Kabel zasilania z sieci jest podłączony do wejścia UPS zamiast do modułu HotSwap MBP. 	Sprawdź okablowanie pomiędzy UPS a modulem HotSwap MBP (patrz rozdział 3.6).
2	Obciążenie nie jest zasilane podczas gdy przełącznik obrotowy (55) na module HotSwap MBP jest ustawiony w pozycji Normal	<ul style="list-style-type: none"> UPS jest wyłączony. Okablowanie pomiędzy UPS a modulem HotSwap MBP jest nieprawidłowe. 	<ul style="list-style-type: none"> Włącz UPS. Sprawdź okablowanie pomiędzy UPS a modulem HotSwap MBP (patrz rozdział 3.6).
3	Przerwa w zasilaniu obciążenia po awarii zasilania z sieci elektrycznej.	<ul style="list-style-type: none"> Przełącznik obrotowy (55) w module HotSwap MBP jest ustawiony w pozycji Bypass. Okablowanie pomiędzy UPS a modulem HotSwap MBP jest nieprawidłowe 	<ul style="list-style-type: none"> Ustaw przełącznik obrotowy (55) w module HotSwap MBP w pozycji Normal.. Sprawdź okablowanie pomiędzy UPS a modulem HotSwap MBP. (patrz rozdział 3.6).

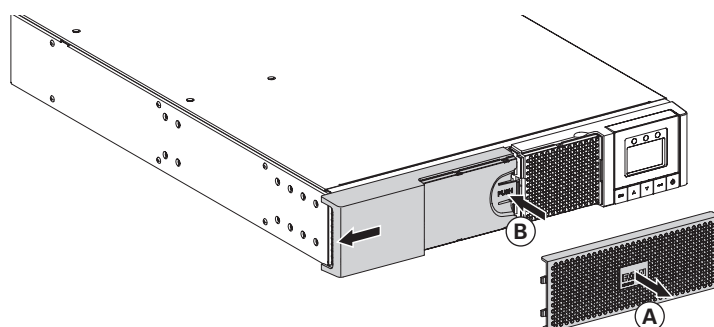
5.2 Wymiana modułu baterii

Zalecenia dotyczące bezpieczeństwa

Bateria może spowodować porażenie prądem o wysokim napięciu. Przed przystąpieniem do obsługi komponentów baterii należy zachować następujące środki bezpieczeństwa:

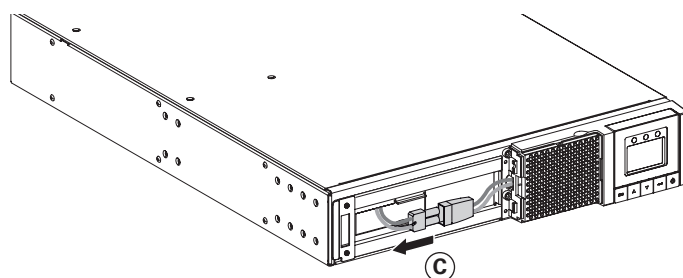
- zdjąć zegarki, obrączki, bransoletki i inne metalowe przedmioty z rąk i ramion,
- stosować narzędzia z izolowanym uchwytem.

Demontaż zasobnika baterii

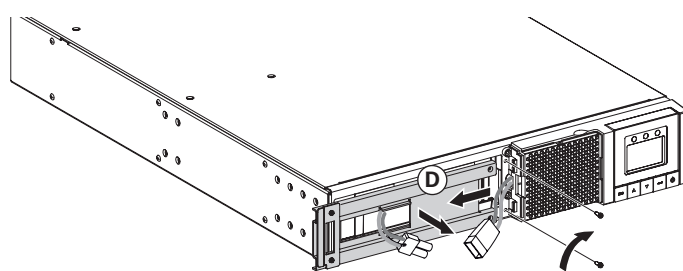


A - Zdejmij część środkową.

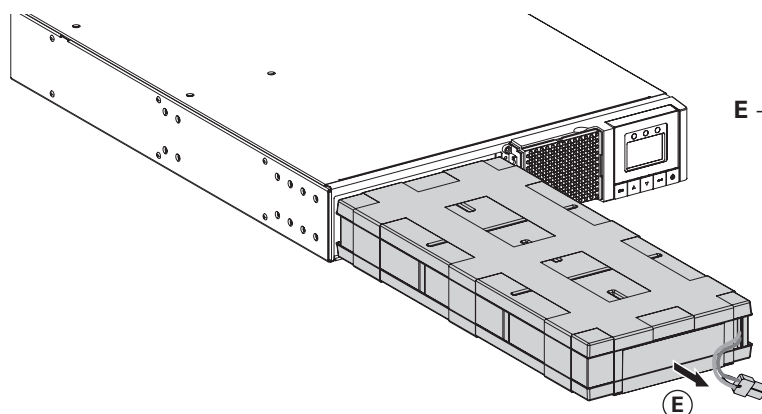
B - Zdejmij lewą stronę przedniego panelu poprzez naciśnięcie przycisku i przesunięcie części.



C - Odłącz blok baterii poprzez oddzielenie obu złącz (nigdy nie ciągnij z kablami).



D - Zdejmij metalową pokrywę ochronną na przeciw baterii (dwie śruby).



E - Pociągnij za plastikowy uchwyt, aby wyciągnąć blok baterii i wymienić ją.

5. Obsługa

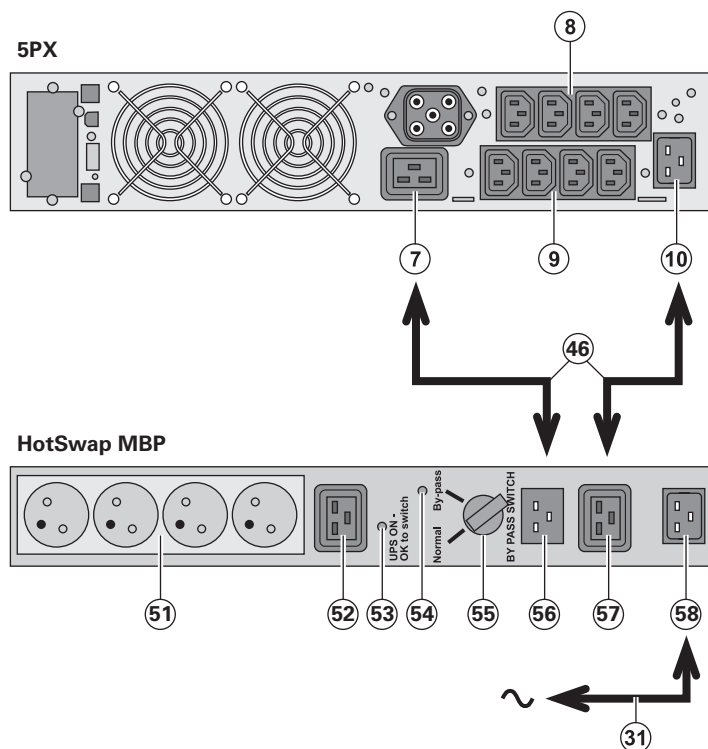
Montaż modułu nowej baterii

Wykonaj powyższe instrukcje w odwrotnej kolejności.




- W celu zapewnienia bezpieczeństwa i wysokiej wydajności stosuj wyłącznie baterie dostarczane przez EATON.
- Podczas ponownego montażu należy zwrócić uwagę, by obie części złącza zostały dokładnie dociśnięte.

5.3 Obsługa UPS wyposażonego w moduł HotSwap MBP




Moduł **HotSwap MBP** pozwala na serwisowanie a nawet wymianę UPS bez wpływu na podłączone obciążenia (funkcja **HotSwap**).

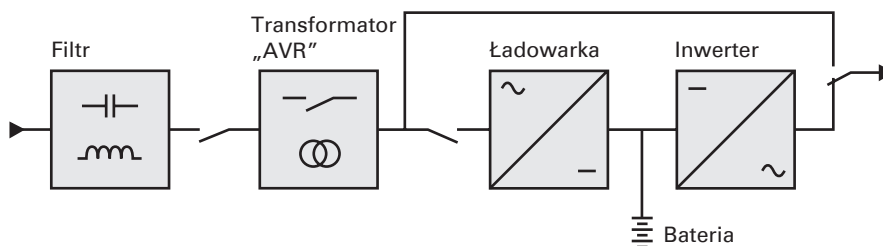
Obsługa

1. Ustaw przełącznik (55) w pozycji Bypass. Czerwona dioda LED w module **HotSwap MBP** zaświeci się wskazując, że obciążenie jest zasilane bezpośrednio z wejścia sieci elektrycznej.
2. Wyłącz UPS przez naciśnięcie przycisku  na panelu sterowania UPS. Dioda LED (53) „UPS ON - OK to switch” zgaśnie, teraz można odłączyć i wymienić UPS.

Powrót do standardowego działania

1. Sprawdź, czy UPS jest prawidłowo podłączony do modułu **HotSwap MBP**.
2. Włącz UPS przez naciśnięcie przycisku  na panelu sterowania UPS. Dioda LED (53) „UPS ON - OK to switch” świeci się. Moduł **HotSwap MBP** włącza się (w przeciwnym wypadku wystąpił błąd połączenia pomiędzy modułem **HotSwap MBP** a UPS).
3. Ustaw przełącznik (55) w pozycji Normal. Czerwona dioda LED w module **HotSwap MBP** zgaśnie.

6.1 Specyfikacja techniczna



	5PX 1500i RT2U	5PX 2000i RT2U	5PX 2200i RT2U	5PX 3000i RT2U	5PX 3000i RT3U
Moc wyjściowa	1500 VA 1350 W	2000 VA 1800 W	2200 VA 1980 W	3000 VA 2700 W	3000 VA 2700 W
Moc wejściowa z sieci ● Napięcie wejściowe ● Zakres napięcia wejściowego ● Zakres częstotliwości wejściowej	Jednofazowe 200-240 V 160 do 294 V ⁽¹⁾ 47 do 70 Hz (system 50 Hz), 56.5 do 70 Hz (system 60 Hz) ⁽²⁾				
Zasilanie na wyjściu z baterii ● Napięcie: ● Częstotliwość	230 V (-10/+6 %) ⁽³⁾ 50/60 Hz ±0.1 Hz				
Bateria (szczelna kwasowa, bezobsługowa) ● Standard	4 x 12 V 7.2 Ah	4 x 12 V 9 Ah		6 x 12 V 9Ah	
● Możliwość dodatkowych modułów (do 4 EBM)	5PX EBM 48V RT2U ⁽⁴⁾			5PX EBM 72 V RT2U ⁽⁵⁾	5PX EBM 72 V RT3U ⁽⁵⁾
Środowisko ● Zakres temperatur pracy ● Temperatura przechowywania ● Wilgotność względna	0 do 40 °C -15 do +50 °C 20 do 90 % (bez kondensacji)				
● Poziom hałasu	< 45 dBA			< 50 dBA	

(1) Dolne i górne progi mogą być regulowane za pomocą ustawień UPS (w zakresie 150-294 V).

(2) Do 40 Hz w trybie niskiej wrażliwości (programowalna za pomocą ustawień UPS).

(3) Regulowane do 200/208/220/230/240 V (23 % znamionowego przy 200 V i 10 % znamionowego przy 208 V 2,2 kVA, 17 % znamionowego przy 200 V 3 kVA).

(4) 5PX EBM 48V RT2U: 2 strumienie, każdy po 4 x 12 V / 9 Ah.

(5) 5PX EBM 72V RT2U i 5PX EBM 72V RT3U: 2 strumienie, każdy po 6 x 12 V / 9 Ah.

Podczas stosowania urządzenia na obszarze UE na wejściu linii należy użyć zewnętrznego wyłącznika o parametrach 16 A, 250 V zgodnie ze standardem IEC/EN 60898-1.

Podczas stosowania urządzenia na obszarze Ameryki na wejściu linii należy użyć zewnętrznego wyłącznika o parametrach 20 A, 250 V.

Ten produkt jest przeznaczony do systemu dystrybucji energii IT.

6. Załączniki

6.2 Słowniczek

Czas wsparcia	Czas, podczas którego obciążenie może być zasilane przez UPS z baterii.
Test baterii	Wewnętrzny test UPS sprawdzający stan baterii.
Zimny start	Urządzenia podłączone do UPS mogą zostać uruchomione nawet wtedy, gdy zasilanie z sieci elektrycznej jest niedostępne. UPS jest zasilany wyłącznie z baterii.
Głębokie rozładowanie	Rozładowanie baterii ponad dopuszczalny limit, którego skutkiem jest nieodwracalne uszkodzenie baterii.
FlexPDU	Moduł z gniaздkami UPS do zainstalowania we wnęce. Dostępne są cztery różne moduły z różnymi typami gniaздek.
HotSwap MBP	Moduł UPS ręcznego obejścia do obsługi. Dostępne są różne moduły z różnymi typami gniaздek.
Obciążenie	Urządzenia lub wyposażenie podłączone do wyjścia UPS.
Ostrzeżenie o wyładowanej baterii	Jest to poziom napięcia baterii wskazujący, że moc baterii jest niska i użytkownik musi podjąć działanie mając na uwadze zbliżającą się przerwę w dostawie energii dla obciążenia.
Standardowe zasilanie wejścia	Sieć elektryczna zasilająca UPS w standardowych warunkach.
Obciążenie procentowe	Stosunek mocy efektywnie wykorzystanej do maksymalnego obciążenia wyjścia UPS.
Personalizacja	Możliwe jest dokonanie zmian w określonych parametrach UPS ustawionych fabrycznie. Określone funkcje UPS mogą być również modyfikowane przez oprogramowanie, by lepiej zaspokoić potrzeby użytkownika.
Programowalne gniazdka	Gniazdka ze sterowaniem rozdziałem obciążenia, zdalnym wyłączeniem i sekwencyjnym ponownym uruchamianiem (spersonalizowanym za pomocą oprogramowania).
UPS	Uninterruptible Power System (System Nieprzerwanego Zasilania).
UPS WŁ / WYŁ kontrolowane przez oprogramowanie	Funkcja ta włącza lub wyłącza inicjalizację sekwencji kontrolnych włączania/wyłączania UPS przez komputerowe oprogramowanie zarządzające zasilaniem.